

# Welfenpokal 2013

Disziplin

**GD, Klasse A**

	Robin Bretschneider / Birte Kistner			Eike Walbaum / Bianca Czerna			Hai Vu Dang / Hong Trang Le			Harun Arpani / Heo Sumi			Spiele	Sätze	Punkte	Platz			
Robin Bretschneider / Birte Kistner				17 : 21	21 : 11	12 : 21	100	19 : 21	11 : 21	:	101	10 : 21	12 : 21	:	102	0 : 3	1 : 6	102 : 137	4.
Eike Walbaum / Bianca Czerna	21 : 17	11 : 21	21 : 12	100				15 : 21	17 : 21	:	103	5 : 21	19 : 21	:	104	1 : 2	2 : 5	109 : 134	3.
Hai Vu Dang / Hong Trang Le	21 : 19	21 : 11	:	101	21 : 15	21 : 17	103				18 : 21	14 : 21	:	105	2 : 1	4 : 2	116 : 104	2.	
Harun Arpani / Heo Sumi	21 : 10	21 : 12	:	102	21 : 5	21 : 19	104	21 : 18	21 : 14	:	105				3 : 0	6 : 0	126 : 78	1.	

Runde 1: 100, 105

Runde 2: 101, 104

Runde 3: 102, 103

# Welfenpokal 2013

Disziplin  
**GD, Klasse B**

	Fabian Monheim / Daniela Sporleder			Sebastian Klein / Erika Kammerer			Christian Stautz / Astrid Oppermann			Spiele	Sätze	Punkte	Platz		
Fabian Monheim / Daniela Sporleder				23 : 21	16 : 21	15 : 21	110	16 : 21	22 : 20	21 : 19	111	1 : 1	3 : 3	113 : 123	2.
Sebastian Klein / Erika Kammerer	21 : 23	21 : 16	21 : 15	110				21 : 14	21 : 16	:	112	2 : 0	4 : 1	105 : 84	1.
Christian Stautz / Astrid Oppermann	21 : 16	20 : 22	19 : 21	111	14 : 21	16 : 21	112				:	0 : 2	1 : 4	90 : 101	3.

Runde 1: 110

Runde 2: 111

Runde 3: 112

# Welfenpokal 2013

Disziplin  
**GD, Klasse C**

## Gruppe 1

	Klaus Klatt / Ann-Christin Berwing			Trung Duc Pham / Ngoc Lan Pham			Thomas Oppermann / Claudia Stanzick			Spiele	Sätze	Punkte	Platz
Klaus Klatt / Ann-Christin Berwing				21 : 8	21 : 14	120 :	16 : 21	7 : 21	121 :	1 : 1	2 : 2	65 : 64	2.
Trung Duc Pham / Ngoc Lan Pham	8 : 21	14 : 21	120 :				8 : 21	5 : 21	122 :	0 : 2	0 : 4	35 : 84	3.
Thomas Oppermann / Claudia Stanzick	21 : 16	21 : 7	121 :	21 : 8	21 : 5	122 :				2 : 0	4 : 0	84 : 36	1.

Runde 1: 120

Runde 2: 121

Runde 3: 122

Gruppe 2

	Thomas Horn / Amelie Drewke			Michael Megeth / Katja Müller			Nico Schrader / Charlotte Steinweg			Spiele	Sätze	Punkte	Platz		
Thomas Horn / Amelie Drewke				16 : 21	21 : 16	17 : 21	123	15 : 21	21 : 14	12 : 21	124	0 : 2	2 : 4	102 : 114	3.
Michael Megeth / Katja Müller	21 : 16	16 : 21	21 : 17	123				15 : 21	6 : 21	:	125	1 : 1	2 : 3	79 : 96	2.
Nico Schrader / Charlotte Steinweg	21 : 15	14 : 21	21 : 12	124	21 : 15	21 : 6	125				:	2 : 0	4 : 1	98 : 69	1.

Runde 1: 123  
 Runde 2: 124  
 Runde 3: 125

Gruppe 3

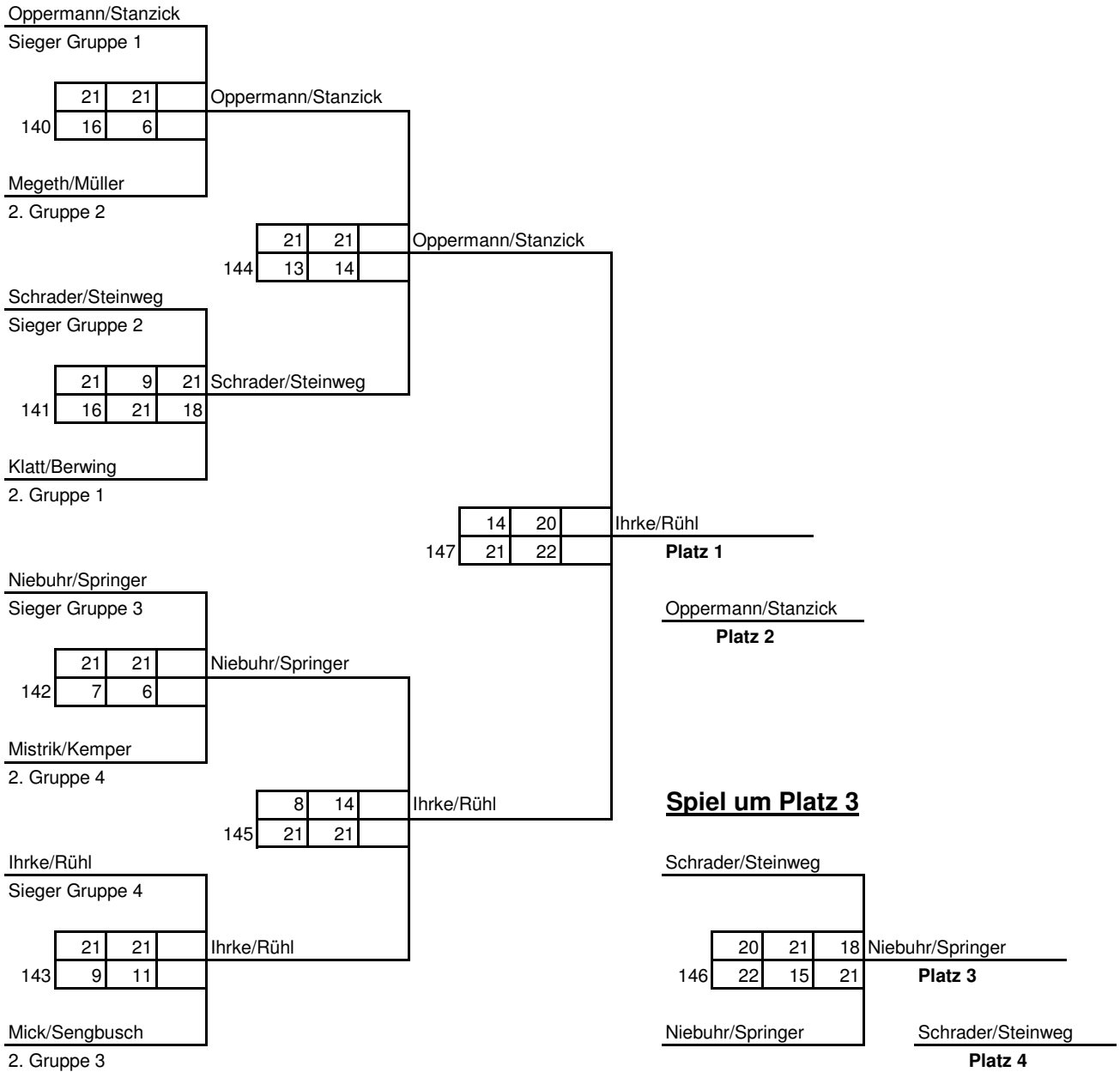
	Friedrich Mick / Edda Sengbusch			Andreas Niebuhr / Janne Springer			Werner Durow / Isolde Warmbrunn			Spiele	Sätze	Punkte	Platz
Friedrich Mick / Edda Sengbusch				10 : 21	7 : 21	126				1 : 1	2 : 2	59 : 74	2.
Andreas Niebuhr / Janne Springer	21 : 10	21 : 7	126				21 : 13	21 : 14	128	2 : 0	4 : 0	84 : 44	1.
Werner Durow / Isolde Warmbrunn	14 : 21	18 : 21	127	13 : 21	14 : 21	128				0 : 2	0 : 4	59 : 84	3.

Runde 1: 126  
 Runde 2: 127  
 Runde 3: 128

Gruppe 4

	Mathias Mistrik / Isabel Kemper			Jürgen Schaper / Alina Decoster			Daniel Ihrke / Yvonne Rühl			Spiele	Sätze	Punkte	Platz
Mathias Mistrik / Isabel Kemper				:	:	129	:	:	130	0 : 1	0 : 2	13 : 42	2.
Jürgen Schaper / Alina Decoster	:	:	129				:	:	131	0 : 0	0 : 0	0 : 0	
Daniel Ihrke / Yvonne Rühl	21 : 4	21 : 9	130	:	:	131				1 : 0	2 : 0	42 : 13	1.

Runde 1: 129  
 Runde 2: 130  
 Runde 3: 131



Gruppe 1

	Tarin Srisupattarawanit/ Andrea Winkler			Andreas Niedermeyer / Cordula Curs-Springer			Robert Goldschmidt / Annika Marischen			Spiele	Sätze	Punkte	Platz		
Tarin Srisupattarawanit/ Andrea Winkler				21 : 11	17 : 21	21 : 10	160	21 : 11	21 : 11	:	2 : 0	4 : 1	101 : 64	1.	
Andreas Niedermeyer / Cordula Curs-Springer	11 : 21	21 : 17	10 : 21				160	21 : 12	21 : 18	:	1 : 1	3 : 2	84 : 89	2.	
Robert Goldschmidt / Annika Marischen	11 : 21	11 : 21	:	12 : 21	18 : 21	:	161				162	0 : 2	0 : 4	52 : 84	3.

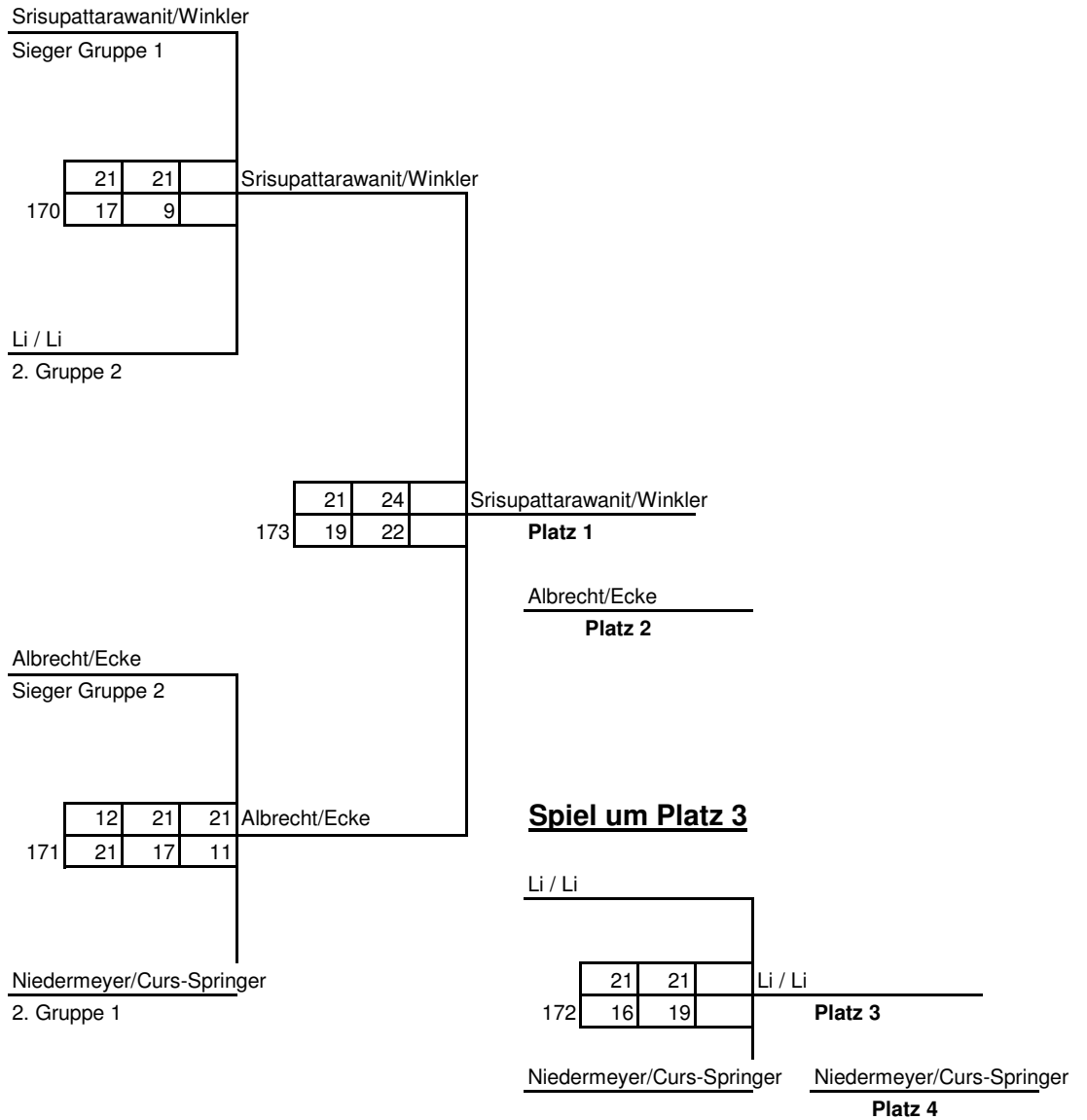
Runde 1: 160  
Runde 2: 161  
Runde 3: 162

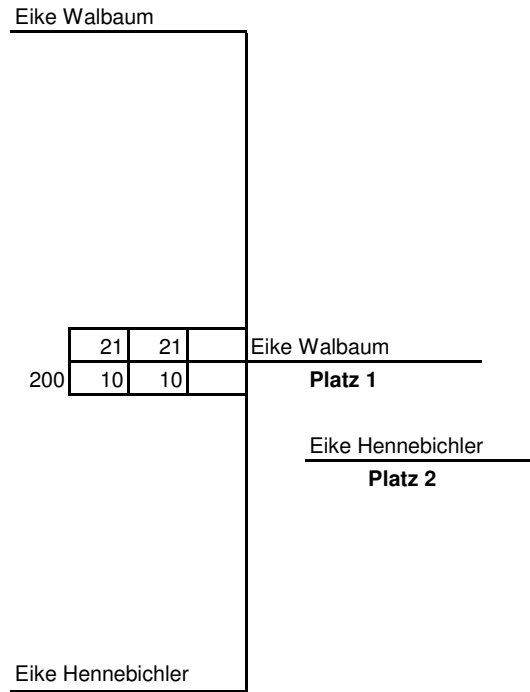


Gruppe 2

	Wolfgang Kammler / Kirsti Falkenhagen			Fabian Albrecht / Wiebke Ecke			Haowen Li / Chunna Li			Spiele	Sätze	Punkte	Platz	
Wolfgang Kammler / Kirsti Falkenhagen				19 : 21	13 : 21	163	15 : 21	26 : 24	9 : 21	164	0 : 2	1 : 4	82 : 108	3.
Fabian Albrecht / Wiebke Ecke	21 : 19	21 : 13	163				21 : 12	21 : 18	165	2 : 0	4 : 0	84 : 62	1.	
Haowen Li / Chunna Li	21 : 15	24 : 26	21 : 9	12 : 21	18 : 21	164	165				1 : 1	2 : 3	96 : 92	2.

Runde 1: 163  
 Runde 2: 164  
 Runde 3: 165





Gruppe 1

	Siegfried Draba			Max Ranwig			Jan Bageritz			Simon Kalverkamp			Spiele	Sätze	Punkte	Platz
Siegfried Draba				21 : 18	19 : 21	205 11 : 21	:	:	206 :	17 : 21	16 : 21	207 :	0 : 2	1 : 4	84 : 102	3.
Max Ranwig	18 : 21	21 : 19	205 21 : 11				:	:	208 :	19 : 21	19 : 21	209 :	1 : 1	2 : 3	98 : 93	2.
Jan Bageritz	:	:	206 :	:	:	208 :				:	:	210 :	0 : 0	0 : 0	0 : 0	
Simon Kalverkamp	21 : 17	21 : 16	207 :	21 : 19	21 : 19	209 :	:	:	210 :				2 : 0	4 : 0	84 : 71	1.

Runde 1: 205, 210

Runde 2: 206, 209

Runde 3: 207, 208

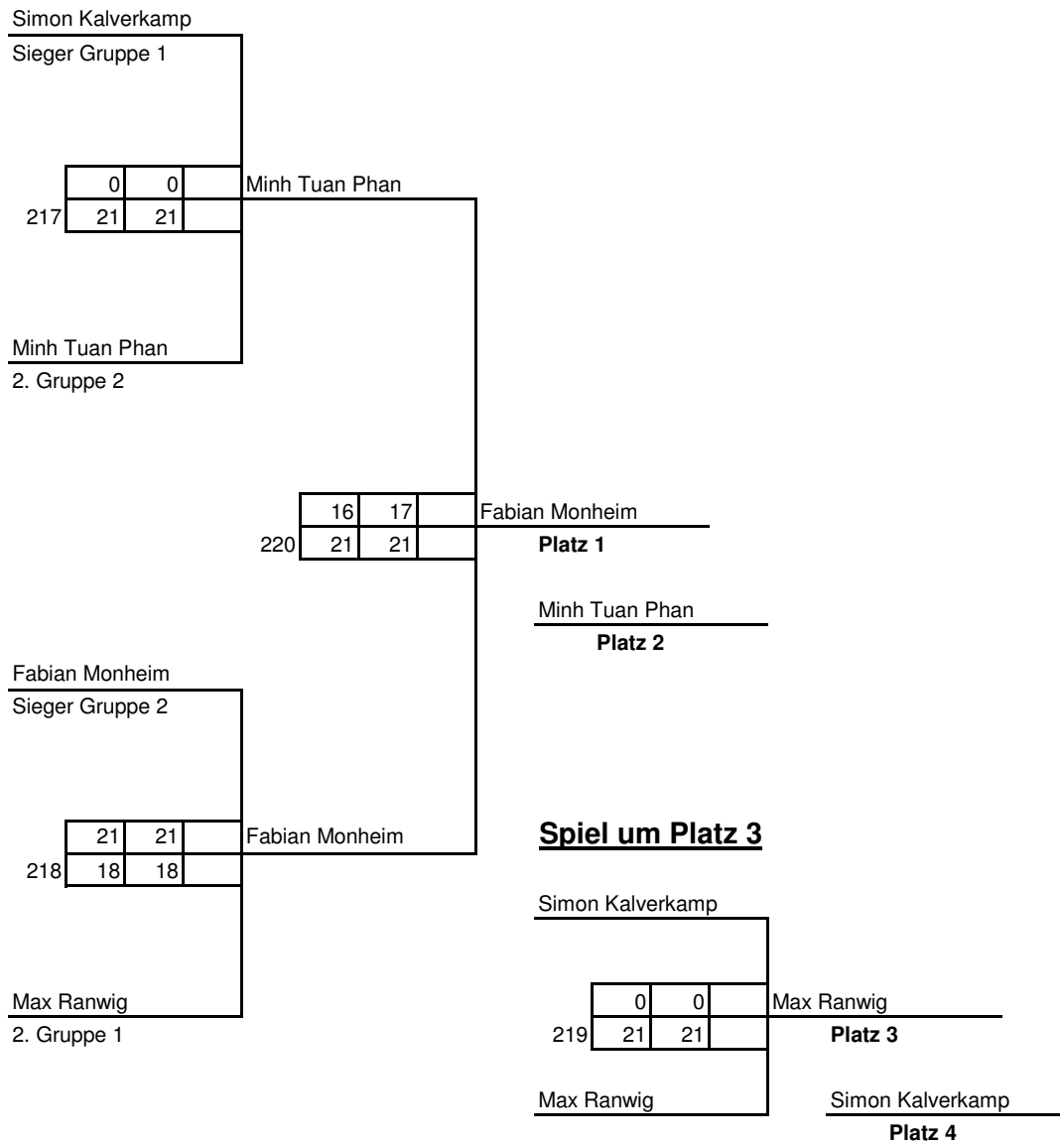
Gruppe 2

	Minh Tuan Phan			Fabin Monheim			Stefan Metzner			Bernd Tiefenberg			Spiele	Sätze	Punkte	Platz
Minh Tuan Phan				21 : 19	13 : 21	211 17 : 21	21 : 16	21 : 17	212 :	14 : 21	21 : 18	213 21 : 19	2 : 1	5 : 3	149 : 152	2.
Fabin Monheim	19 : 21	21 : 13	211 21 : 17				21 : 16	21 : 14	214 :	21 : 17	21 : 17	215 :	3 : 0	6 : 1	145 : 115	1.
Stefan Metzner	16 : 21	17 : 21	212 :	16 : 21	14 : 21	214 :				15 : 21	19 : 21	216 :	0 : 3	0 : 6	97 : 126	4.
Bernd Tiefenberg	21 : 14	18 : 21	213 19 : 21	17 : 21	17 : 21	215 :	21 : 15	21 : 19	216 :				1 : 2	3 : 4	134 : 132	3.

Runde 1: 211, 216

Runde 2: 212, 215

Runde 3: 213, 214



Gruppe 1

	Olaf Schnell			Thomas Horn			Dietmar Unser			Spiele	Sätze	Punkte	Platz
Olaf Schnell				21 : 15	21 : 16	230	21 : 16	23 : 21	231	2 : 0	4 : 0	86 : 68	1.
Thomas Horn	15 : 21	16 : 21	230				10 : 21	21 : 16	232	1 : 1	2 : 3	83 : 88	2.
Dietmar Unser	16 : 21	21 : 23	231	21 : 10	16 : 21	232				0 : 2	1 : 4	83 : 96	3.

Runde 1: 230  
 Runde 2: 231  
 Runde 3: 232

Gruppe 2

	Jürgen Schaper			Friedrich Mick			Klaus Klatt			Trung Duc Pham			Spiele	Sätze	Punkte	Platz
Jürgen Schaper				:	:	233	:	:	234	:	:	235	0 : 0	0 : 0	0 : 0	
Friedrich Mick	:	:	233				21 : 11	21 : 2	236	21 : 13	21 : 8	237	2 : 0	4 : 0	84 : 34	1.
Klaus Klatt	:	:	234	11 : 21	2 : 21	236				21 : 11	21 : 11	238	1 : 1	2 : 2	55 : 64	2.
Trung Duc Pham	:	:	235	13 : 21	8 : 21	237	11 : 21	11 : 21	238				0 : 2	0 : 4	43 : 84	3.

Runde 1: 233, 238

Runde 2: 234, 237

Runde 3: 235, 236



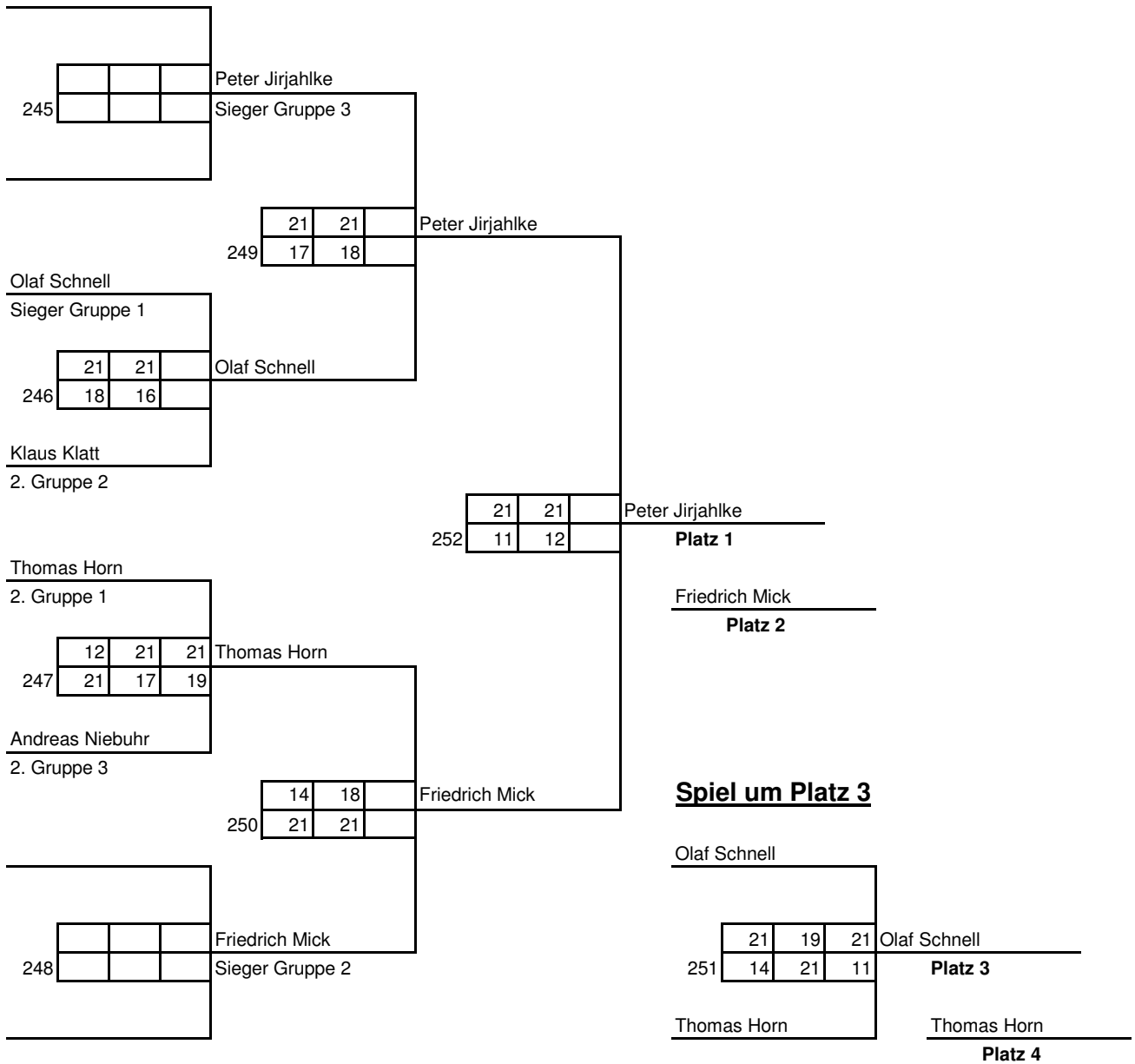
Gruppe 3

	Christian Schütz			Peter Jirjahlke			Lutz Vorhold			Andreas Niebuhr			Spiele	Sätze	Punkte	Platz
Christian Schütz				7 : 21	4 : 21	239	19 : 21	12 : 21	240	17 : 21	10 : 21	241	0 : 3	0 : 6	69 : 126	4.
Peter Jirjahlke	21 : 7	21 : 4	239				21 : 17	21 : 9	242	18 : 21	21 : 3	243	3 : 0	6 : 1	144 : 67	1.
Lutz Vorhold	21 : 19	21 : 12	240	17 : 21	9 : 21	242				17 : 21	8 : 21	244	1 : 2	2 : 4	93 : 115	3.
Andreas Niebuhr	21 : 17	21 : 10	241	21 : 18	3 : 21	243	21 : 17	21 : 8	244				2 : 1	5 : 2	114 : 112	2.

Runde 1: 239, 244

Runde 2: 240, 243

Runde 3: 241, 242



# Welfenpokal 2013

Disziplin

**HE, Klasse D**

	Matthias Klein			Peter Kawelke			Patrick Lehnhoff			Andreas Niedermeyer			Spiele	Sätze	Punkte	Platz
Matthias Klein				21 : 17	21 : 11	260	21 : 18	21 : 12	261	15 : 21	4 : 21	262	2 : 1	4 : 2	103 : 100	2.
Peter Kawelke	17 : 21	11 : 21	260				18 : 21	13 : 21	263	5 : 21	8 : 21	264	0 : 3	0 : 6	72 : 126	4.
Patrick Lehnhoff	18 : 21	12 : 21	261	21 : 18	21 : 13	263				12 : 21	11 : 21	265	1 : 2	2 : 4	95 : 115	3.
Andreas Niedermeyer	21 : 15	21 : 4	262	21 : 5	21 : 8	264	21 : 12	21 : 11	265				3 : 0	6 : 0	126 : 55	1.

Runde 1: 260, 265

Runde 2: 261, 264

Runde 3: 262, 263

	Barbara Szafranski (A)			Steffi Seidel (A)			Nina Bethkenhagen (B)			Sophie Fricke (B)			Daniela Sporleder (B)			Spiele	Sätze	Punkte	Platz					
Barbara Szafranski (A)				21 : 15	9 : 21	6 : 21	300	21 : 10	21 : 10	:	301	21 : 19	21 : 15	:	302	21 : 16	21 : 7	:	303	3 : 1	7 : 2	162 : 134	2.	
Steffi Seidel (A)	15 : 21	21 : 9	21 : 6	300				21 : 4	21 : 4	:	304	21 : 14	21 : 5	:	305	21 : 3	21 : 7	:	306	4 : 0	8 : 1	183 : 73	1.	
Nina Bethkenhagen (B)	10 : 21	10 : 21	:	301	4 : 21	4 : 21	:	304				21 : 18	18 : 21	22 : 24	307	19 : 21	21 : 16	21 : 18	308	1 : 3	3 : 7	150 : 202		
Sophie Fricke (B)	19 : 21	15 : 21	:	302	14 : 21	5 : 21	:	305	18 : 21	21 : 18	24 : 22	307				309	18 : 21	21 : 12	9 : 21	309	1 : 3	3 : 7	164 : 199	
Daniela Sporleder (B)	16 : 21	7 : 21	:	303	3 : 21	7 : 21	:	306	21 : 19	16 : 21	18 : 21	308	21 : 18	12 : 21	21 : 9	309				1 : 3	3 : 7	142 : 193		

Runde 1: 300, 307  
 Runde 2: 303, 305  
 Runde 3: 302, 308  
 Runde 4: 304, 309  
 Runde 5: 301, 306

	Barbara Szafranski (A)			Steffi Seidel (A)			Nina Bethkenhagen (B)			Sophie Fricke (B)			Daniela Sporleder (B)			Spiele	Sätze	Punkte	Platz
Barbara Szafranski (A)				:	:	300	:	:	301	:	:	302	:	:	303	0 : 0	0 : 0	0 : 0	
Steffi Seidel (A)	:	:	300				:	:	304	:	:	305	:	:	306	0 : 0	0 : 0	0 : 0	
Nina Bethkenhagen (B)	:	:	301	:	:	304				21 : 18	18 : 21	22 : 24	19 : 21	21 : 16	21 : 18	1 : 1	3 : 3	122 : 118	1.
Sophie Fricke (B)	:	:	302	:	:	305	18 : 21	21 : 18	24 : 22				18 : 21	21 : 12	9 : 21	1 : 1	3 : 3	111 : 115	3.
Daniela Sporleder (B)	:	:	303	:	:	306	21 : 19	16 : 21	18 : 21	21 : 18	12 : 21	21 : 9				1 : 1	3 : 3	109 : 109	2.

Runde 1: 300, 307  
 Runde 2: 303, 305  
 Runde 3: 302, 308  
 Runde 4: 304, 309  
 Runde 5: 301, 306

# Welfenpokal 2013

Disziplin  
**DE, Klasse C**

## Gruppe 1

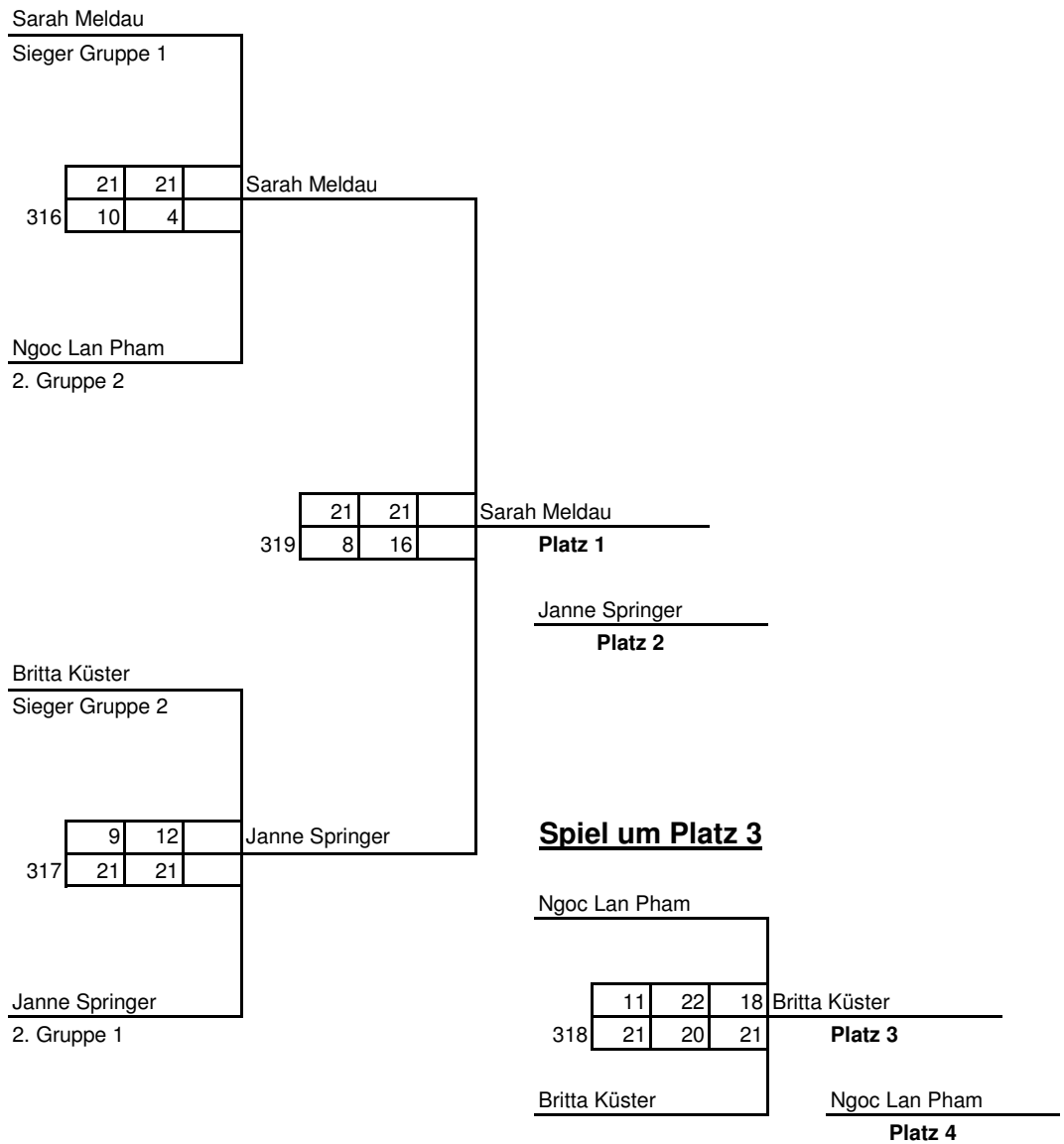
	Sarah Meldau			Edda Sengbusch			Janne Springer			Spiele	Sätze	Punkte	Platz
Sarah Meldau				21 : 11	21 : 8	310 :	21 : 19	18 : 21	21 : 12	2 : 0	4 : 1	102 : 71	1.
Edda Sengbusch	11 : 21	8 : 21	310 :				21 : 15	21 : 8	312 :	1 : 1	2 : 2	61 : 65	2.
Janne Springer	19 : 21	21 : 18	311 :	15 : 21	8 : 21	312 :				0 : 2	1 : 4	75 : 102	3.

Runde 1: 310  
Runde 2: 311  
Runde 3: 312

Gruppe 2

	Britta Küster			Alina Decoster			Ngoc Lan Pham			Spiele	Sätze	Punkte	Platz		
Britta Küster				:	:	313	:	21 : 12	21 : 8	:	314	1 : 0	2 : 0	42 : 20	1.
Alina Decoster	:	:	313	:				:	:	:	315	0 : 0	0 : 0	0 : 0	
Ngoc Lan Pham	12 : 21	8 : 21	314	:	:	315	:				:	0 : 1	0 : 2	20 : 42	2.

Runde 1: 313  
 Runde 2: 314  
 Runde 3: 315





# Welfenpokal 2013

Disziplin

**HD, Klasse A**

	Damian Kibler / Lukas Schrader			Arpani Harun / Christian Roeben			Robin Bretschneider / Eike Hennebichler			Hai Vu Dang / Chi Dat Tran			Spiele	Sätze	Punkte	Platz
Damian Kibler / Lukas Schrader				8 : 21	16 : 21	400	21 : 15	18 : 21	401	17 : 21	14 : 21	402	0 : 3	1 : 6	107 : 141	4.
Arpani Harun / Christian Roeben	21 : 8	21 : 16	400				21 : 10	21 : 17	403	21 : 14	21 : 12	404	3 : 0	6 : 0	126 : 77	1.
Robin Bretschneider / Eike Hennebichler	15 : 21	21 : 18	401	10 : 21	17 : 21	403				20 : 22	21 : 18	405	1 : 2	3 : 5	144 : 155	3.
Hai Vu Dang / Chi Dat Tran	21 : 17	21 : 14	402	14 : 21	12 : 21	404	22 : 20	18 : 21	405				2 : 1	4 : 3	129 : 133	2.

Runde 1: 400, 405

Runde 2: 401, 404

Runde 3: 402, 403

Gruppe 1

	Bernd Fricke / Thomas Schnur			Bernd-Christian Hölscher / Stefan Metzner			Harms Wendler / Qi Zhao			Andrej Ignorek / Sebastian Klein			Spiele	Sätze	Punkte	Platz			
Bernd Fricke / Thomas Schnur				15 : 21	23 : 21	19 : 21	410	14 : 21	21 : 16	13 : 21	411	11 : 21	19 : 21	:	0 : 3	2 : 6	135 : 163	4.	
Bernd-Christian Hölscher / Stefan Metzner	21 : 15	21 : 23	21 : 19	410				21 : 16	24 : 22	:	413	13 : 21	21 : 14	21 : 18	3 : 0	6 : 2	163 : 148	1.	
Harms Wendler / Qi Zhao	21 : 14	16 : 21	21 : 13	411	16 : 21	22 : 24	:	413				21 : 17	21 : 18	:	2 : 1	4 : 3	138 : 128	2.	
Andrej Ignorek / Sebastian Klein	21 : 11	21 : 19	:	412	21 : 13	14 : 21	18 : 21	17 : 21	18 : 21	:	414	415				1 : 2	3 : 4	130 : 127	3.

Runde 1: 410, 415

Runde 2: 411, 414

Runde 3: 412, 413

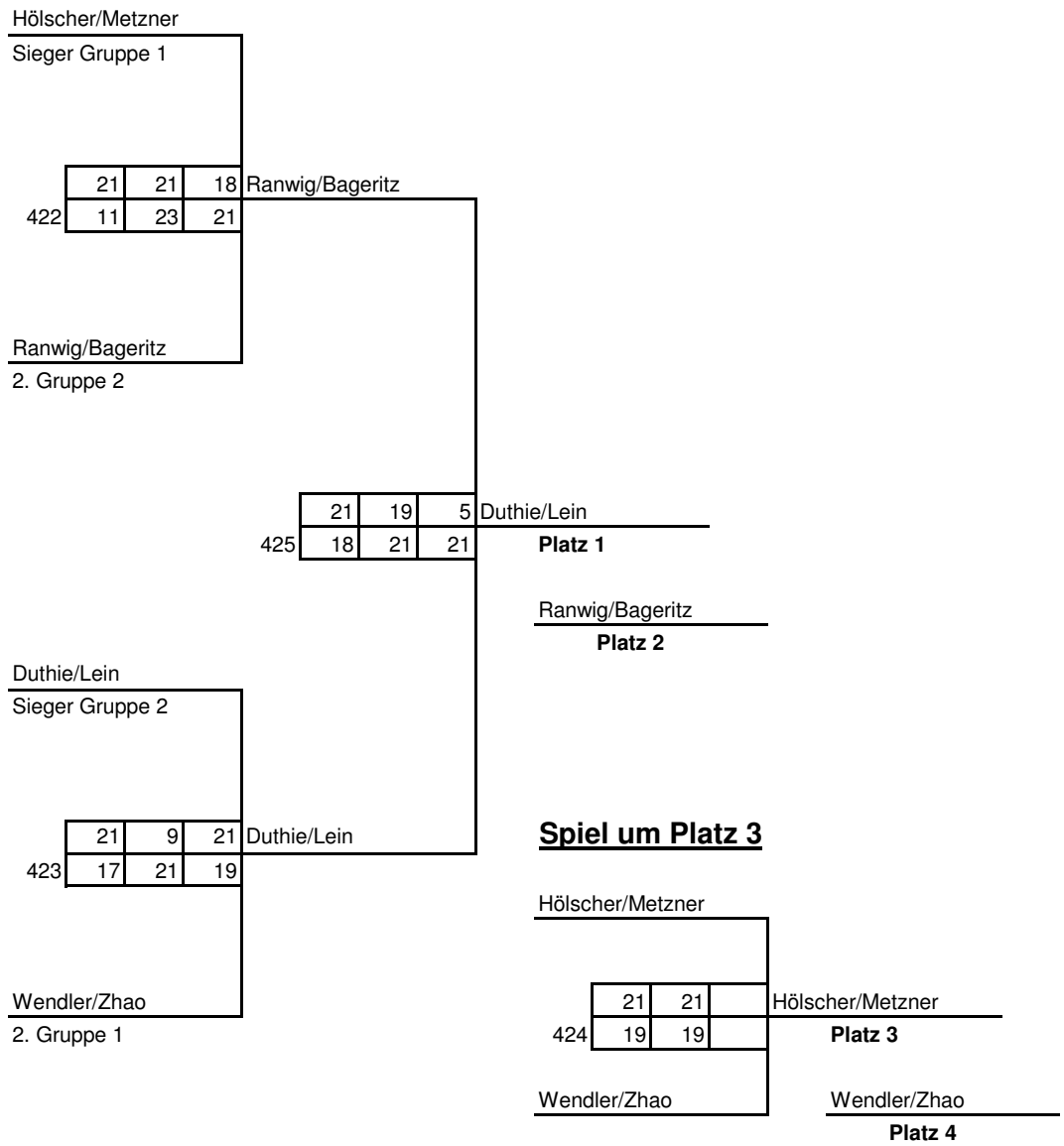
Gruppe 2

	Iain Duthie / Andreas Lein			Max Ranwig / Jan Bageritz			Siegfried Draba / Minh Tuan Phan			Spiele	Sätze	Punkte	Platz
Iain Duthie / Andreas Lein				21 : 17	23 : 21	416				2 : 0	4 : 0	86 : 65	1.
Max Ranwig / Jan Bageritz	17 : 21	21 : 23	416				12 : 21	21 : 17	418	1 : 1	2 : 3	92 : 101	2.
Siegfried Draba / Minh Tuan Phan	18 : 21	9 : 21	417	21 : 12	17 : 21	418				0 : 2	1 : 4	84 : 96	3.

Runde 1: 416

Runde 2: 417

Runde 3: 418



Gruppe 1

	Peter Jirjahlke / Karsten Teichmann			Uwe Hess / Serdar Kayakisla			Daniel Ihrke / Marcel Schweitzer			Spiele	Sätze	Punkte	Platz
Peter Jirjahlke / Karsten Teichmann				22 : 24	16 : 21	430	12 : 21	22 : 24	431	0 : 2	0 : 4	72 : 90	3.
Uwe Hess / Serdar Kayakisla	24 : 22	21 : 16	430				19 : 21	18 : 21	432	1 : 1	2 : 2	82 : 80	2.
Daniel Ihrke / Marcel Schweitzer	21 : 12	24 : 22	431	21 : 19	21 : 18	432				2 : 0	4 : 0	87 : 71	1.

Runde 1: 430  
Runde 2: 431  
Runde 3: 432

Gruppe 2

	Mark Barrabas / Andre Rahn			Jan Brylski / Florian Stock			Maurice Hess / Michael Olbrich			Spiele	Sätze	Punkte	Platz
Mark Barrabas / Andre Rahn				21 : 17	21 : 13	433	21 : 16	21 : 16	434	2 : 0	4 : 0	84 : 62	1.
Jan Brylski / Florian Stock	17 : 21	13 : 21	433				16 : 21	21 : 6	435	1 : 1	2 : 3	89 : 89	2.
Maurice Hess / Michael Olbrich	16 : 21	16 : 21	434	21 : 16	6 : 21	435				0 : 2	1 : 4	79 : 101	3.

Runde 1: 433  
 Runde 2: 434  
 Runde 3: 435

Gruppe 3

	Patrick Albrecht / Klaus Struppe			Maurice Görlich / Holger Querner			Werner Durow / Nico Schrader			Spiele	Sätze	Punkte	Platz	
Patrick Albrecht / Klaus Struppe				15 : 21	9 : 21	436	18 : 21	21 : 16	22 : 20	437	1 : 1	2 : 3	85 : 99	2.
Maurice Görlich / Holger Querner	21 : 15	21 : 9	436				21 : 17	21 : 12	438	2 : 0	4 : 0	84 : 53	1.	
Werner Durow / Nico Schrader	21 : 18	16 : 21	20 : 22	17 : 21	12 : 21	437				438	0 : 2	1 : 4	86 : 103	3.

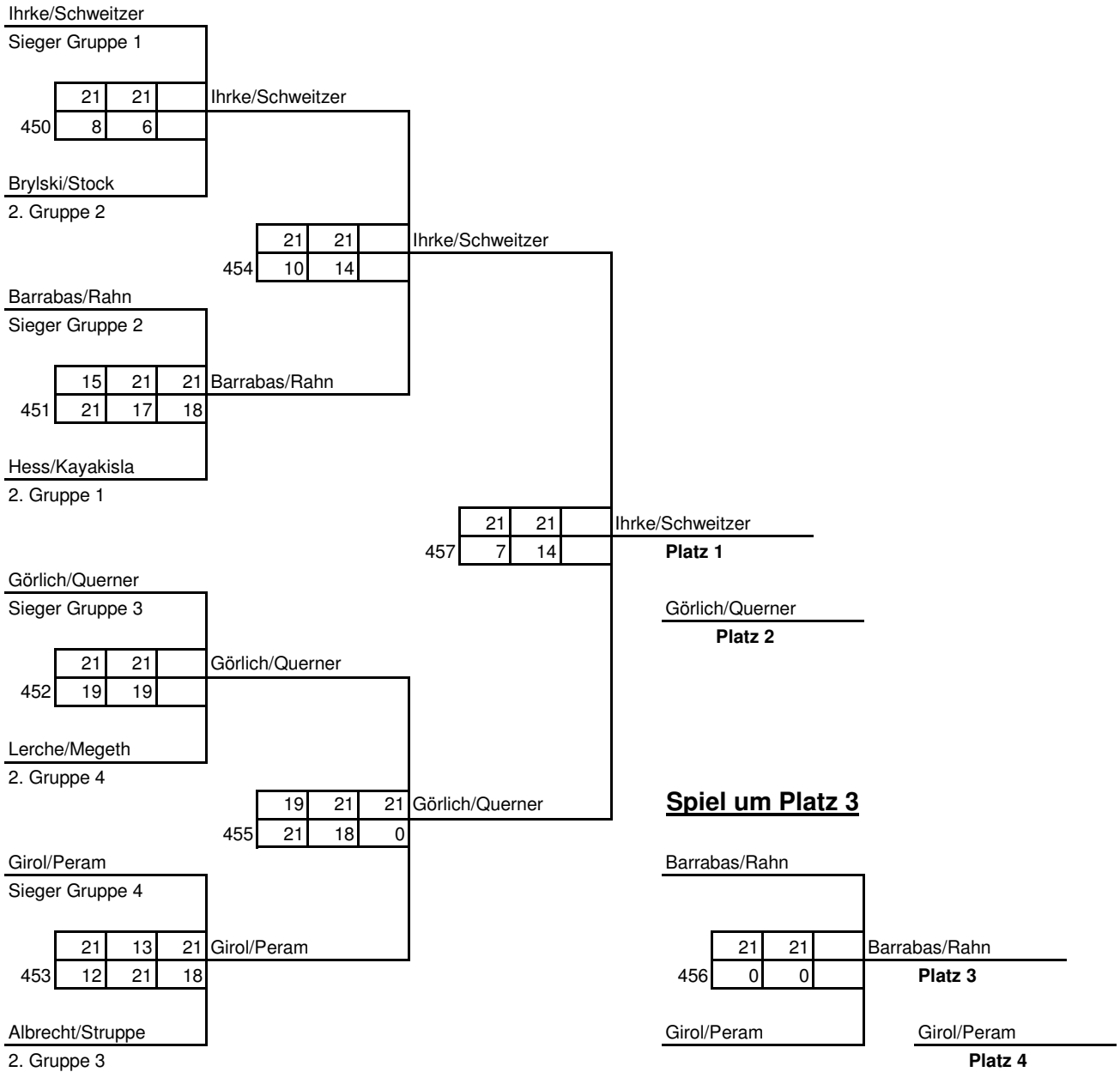
Runde 1: 436  
 Runde 2: 437  
 Runde 3: 438

Gruppe 4

	Olaf Schnell / Lutz Vorhold			Stephan Lerche / Michael Megeth			Brice Girol / Pardha Saradhi Peram			Spiele	Sätze	Punkte	Platz		
Olaf Schnell / Lutz Vorhold				21 : 18	13 : 21	17 : 21	439	14 : 21	21 : 16	17 : 21	440	0 : 2	2 : 4	103 : 118	3.
Stephan Lerche / Michael Megeth	18 : 21	21 : 13	21 : 17	439				21 : 23	21 : 17	16 : 21	441	1 : 1	3 : 3	118 : 112	2.
Brice Girol / Pardha Saradhi Peram	21 : 14	16 : 21	21 : 17	440	23 : 21	17 : 21	21 : 16	441				2 : 0	4 : 2	119 : 110	1.

Runde 1: 439  
 Runde 2: 440  
 Runde 3: 441





	Matthias Lang / Björn Richter			Heinz Klühn / Tarin Srisupattarawanit			Sascha Nietmann / Wolfgang Kammler			Haowen Li / Kang Liu			Spiele	Sätze	Punkte	Platz
Matthias Lang / Björn Richter				12 : 21	16 : 21	470	21 : 16	15 : 21	471	18 : 21	16 : 21	472	0 : 3	1 : 6	113 : 142	4.
Heinz Klühn / Tarin Srisupattarawanit	21 : 12	21 : 16	470				14 : 21	15 : 21	473	17 : 21	23 : 21	474	1 : 2	3 : 4	127 : 133	3.
Sascha Nietmann / Wolfgang Kammler	16 : 21	21 : 15	471	21 : 14	21 : 15	473				12 : 21	16 : 21	475	2 : 1	4 : 3	128 : 122	2.
Haowen Li / Kang Liu	21 : 18	21 : 16	472	21 : 17	21 : 23	474	21 : 12	21 : 16	475				3 : 0	6 : 1	147 : 118	1.

Runde 1: 470, 475

Runde 2: 471, 474

Runde 3: 472, 473

Gruppe 1

	Erika Kammerer / Sandra Maertens (B)			Hong Trang Le / Minh Thai Phan Thi (A)			Birte Kistner / Petra Kress (A)			Sumi Heo / Svenja Weyrauch (A)			Spiele	Sätze	Punkte	Platz
Erika Kammerer / Sandra Maertens (B)				21 : 11	21 : 11	500	17 : 21	8 : 21	501	10 : 21	8 : 21	502	1 : 2	2 : 4	85 : 106	1. (B)
Hong Trang Le / Minh Thai Phan Thi (A)	11 : 21	11 : 21	500				9 : 21	7 : 21	503	7 : 21	2 : 21	504	0 : 3	0 : 6	47 : 126	3.
Birte Kistner / Petra Kress (A)	21 : 17	21 : 8	501	21 : 9	21 : 7	503				10 : 21	12 : 21	505	2 : 1	4 : 2	106 : 83	2.
Sumi Heo / Svenja Weyrauch (A)	21 : 10	21 : 8	502	21 : 7	21 : 2	504	21 : 10	21 : 12	505				3 : 0	6 : 0	126 : 49	1.

Runde 1: 500, 505

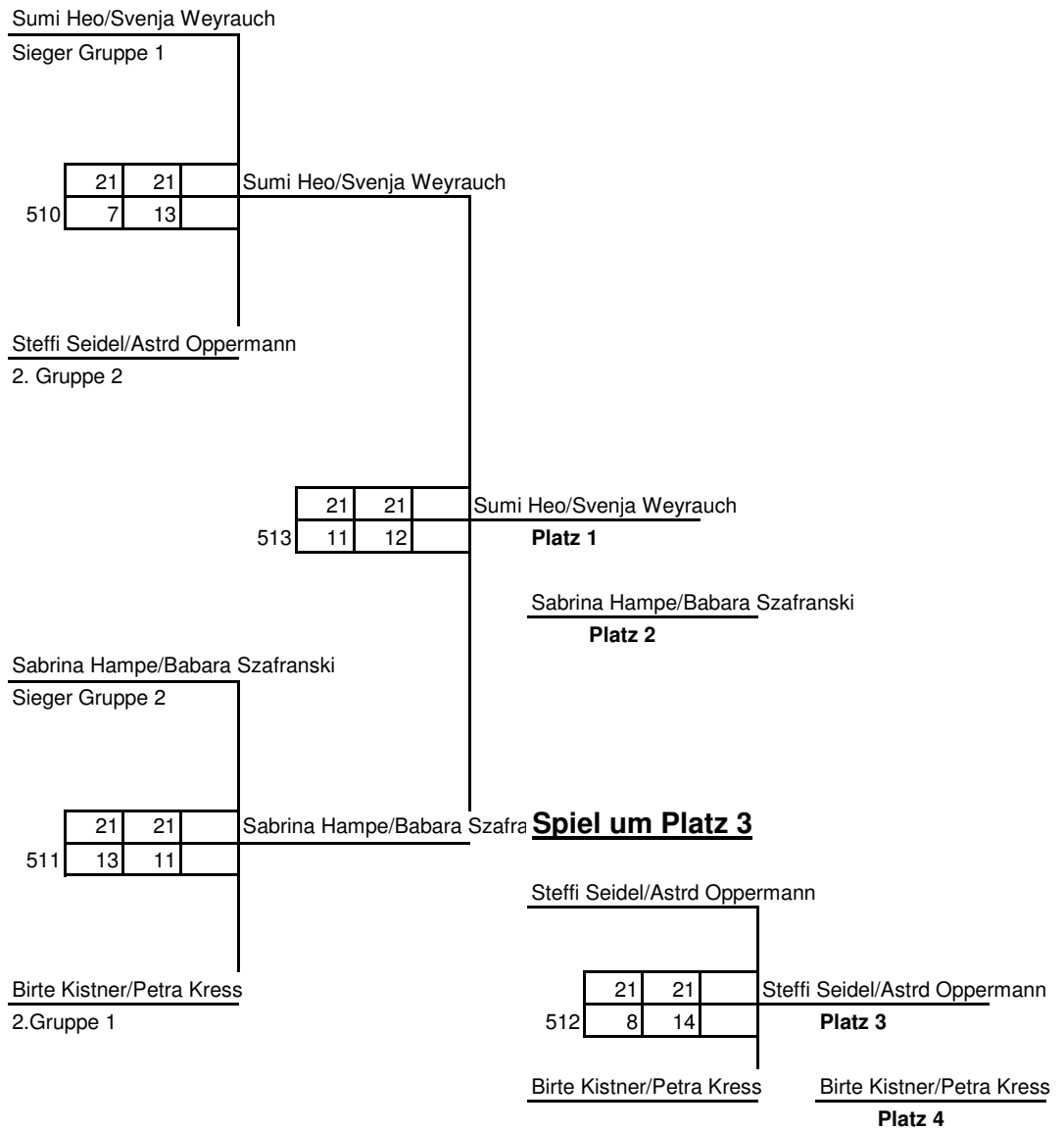
Runde 2: 501, 504

Runde 3: 502, 503

Gruppe 2

	Sabrina Hampe / Barbara Szafranski (A)			Bianca Czerner / Lena Wrede (A)			Steffi Seidel / Astrid Oppermann (A)			Spiele	Sätze	Punkte	Platz	
Sabrina Hampe / Barbara Szafranski (A)				21 : 5	21 : 12	506 :	21 : 18	19 : 21	21 : 17	507 :	2 : 0	4 : 1	103 : 73	1.
Bianca Czerner / Lena Wrede (A)	5 : 21	12 : 21	506 :				17 : 21	9 : 21	508 :	0 : 2	0 : 4	43 : 84	3.	
Steffi Seidel / Astrid Oppermann (A)	18 : 21	21 : 19	17 : 21	21 : 17	21 : 9	507 :				508 :	1 : 1	3 : 2	98 : 87	2.

Runde 1: 506  
Runde 2: 507  
Runde 3: 508



# Welfenpokal 2013

Disziplin  
**DD, Klasse C**

	Anja Erdmann / Katja Nickel			Janin Mack / Charlotte Steinweg			Sarah Meldau / Katja Müller			Spiele	Sätze	Punkte	Platz		
Anja Erdmann / Katja Nickel				21 : 15	19 : 21	22 : 20	520	18 : 21	13 : 21	:	521	1 : 1	2 : 3	93 : 98	3.
Janin Mack / Charlotte Steinweg	15 : 21	21 : 19	20 : 22				520	21 : 17	21 : 17	:	522	1 : 1	3 : 2	98 : 96	1.
Sarah Meldau / Katja Müller	21 : 18	21 : 13	:	17 : 21	17 : 21	:	521				522	1 : 1	2 : 2	76 : 73	2.

Runde 1: 520  
Runde 2: 521  
Runde 3: 522

# Welfenpokal 2013

Disziplin

**DD, Klasse D**

	Kathrin Buhle / Kirstin Helberg			Zora Doslov / Tamara Wöhler			Jana Lück / Kirsti Falkenhagen			Chunna Li / Andrea Winkler			Spiele	Sätze	Punkte	Platz	
Kathrin Buhle / Kirstin Helberg				21 : 16	21 : 18	530	17 : 21	13 : 21	531	13 : 21	22 : 20	12 : 21	532	1 : 2	3 : 4	119 : 138	3.
Zora Doslov / Tamara Wöhler	16 : 21	18 : 21	530				16 : 21	23 : 21	533	8 : 21	20 : 22	534	0 : 3	1 : 6	118 : 148	4.	
Jana Lück / Kirsti Falkenhagen	21 : 17	21 : 13	531	21 : 16	21 : 23	533				11 : 21	15 : 21	535	2 : 1	4 : 3	131 : 128	2.	
Chunna Li / Andrea Winkler	21 : 13	20 : 22	532	21 : 8	22 : 20	534	21 : 11	21 : 15	535				3 : 0	6 : 1	147 : 101	1.	

Runde 1: 530, 535

Runde 2: 531, 534

Runde 3: 532, 533