

# Welfenpokal 2018

Disziplin  
**GD, Klasse A**

## Hinrunde

	Sebastian Keller/ Hannah Müller			Patrick Thöne/ Nicola Lenz			Tim Heidrich/ Isabel Kemper			Spiele	Sätze	Punkte	Platz
Sebastian Keller/ Hannah Müller				10 : 21	6 : 21	100	16 : 21	23 : 21	27 : 29	0 : 2	1 : 4	82 : 113	
Patrick Thöne/ Nicola Lenz	21 : 10	21 : 6	100				21 : 19	21 : 23	16 : 21	1 : 1	3 : 2	100 : 79	
Tim Heidrich/ Isabel Kemper	21 : 16	21 : 23	101	19 : 21	23 : 21	102				2 : 0	4 : 2	134 : 124	

Runde 1: 100  
 Runde 2: 101  
 Runde 3: 102

Rückrunde

	Sebastian Keller/ Hannah Müller			Patrick Thöne/ Nicola Lenz			Tim Heidrich/ Isabel Kemper			Spiele	Sätze	Punkte	Platz	
Sebastian Keller/ Hannah Müller				5 : 21	8 : 21	103	19 : 21	21 : 17	14 : 21	104	0 : 2	1 : 4	67 : 101	
Patrick Thöne/ Nicola Lenz	21 : 5	21 : 8	103				17 : 21	9 : 21	105	1 : 1	2 : 2	68 : 55		
Tim Heidrich/ Isabel Kemper	21 : 19	17 : 21	104	21 : 14	21 : 17	21 : 9	105				2 : 0	4 : 1	101 : 80	

Runde 1: 103  
Runde 2: 104  
Runde 3: 105

# Welfenpokal 2018

Disziplin  
**GD, Klasse A**

	Sebastian Keller/ Hannah Müller			Patrick Thöne/ Nicola Lenz			Tim Heidrich/ Isabel Kemper			Spiele	Sätze	Punkte	Platz
Sebastian Keller/ Hannah Müller				:	:	100	:	:	101	0 : 4	0 : 0	0 : 0	3.
Patrick Thöne/ Nicola Lenz	:	:	100				:	:	102	2 : 2	0 : 0	0 : 0	2.
Tim Heidrich/ Isabel Kemper	:	:	101	:	:	102				4 : 0	0 : 0	0 : 0	1.

Runde 1: 100  
 Runde 2: 101  
 Runde 3: 102

Gruppe 1

	Tobias Scheel/ Astrid Oppermann			Stephan Philipp/ Nina Bethkenhagen			Jürgen Schaper/ Alina Schaper			Thomas Oppermann/ Claudia Stanzick			Spiele	Sätze	Punkte	Platz		
Tobias Scheel/ Astrid Oppermann				17 : 21	21 : 15	24 : 22	110	:	:	:	111	21 : 10	21 : 15	:	2 : 0	4 : 1	104 : 83	1.
Stephan Philipp/ Nina Bethkenhagen	21 : 17	15 : 21	22 : 24				110	:	:	:	113	21 : 19	21 : 16	:	1 : 1	3 : 2	100 : 97	2.
Jürgen Schaper/ Alina Schaper	:	:	:	111	:	:	113	:	:	:	115	:	:	:	0 : 0	0 : 0	0 : 0	
Thomas Oppermann/ Claudia Stanzick	10 : 21	15 : 21	:	112	19 : 21	16 : 21	114	:	:	:	115				0 : 2	0 : 4	60 : 84	3.

Runde 1: 110, 115

Runde 2: 111, 114

Runde 3: 112, 113

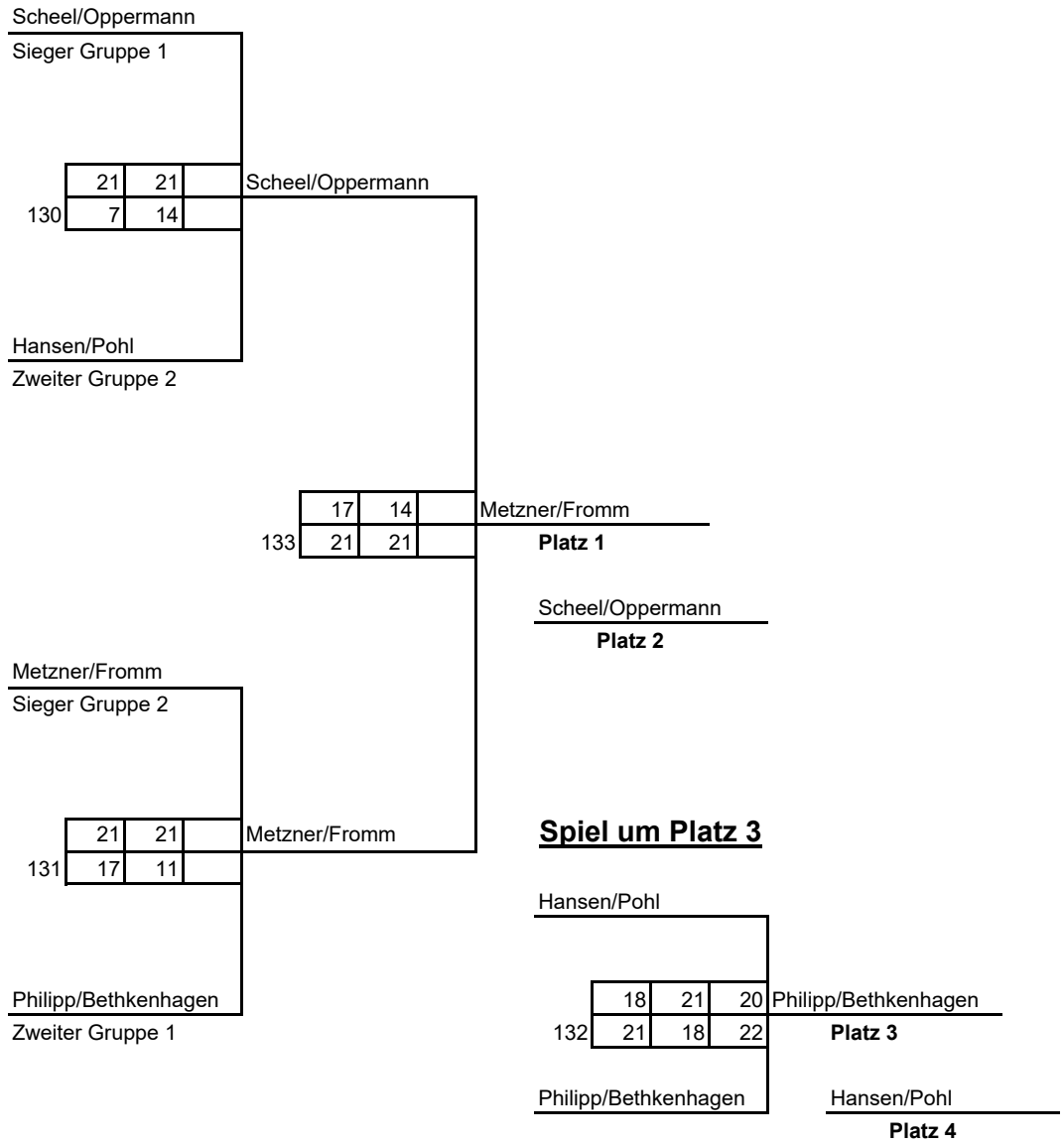
# Welfenpokal 2018

Disziplin  
**GD, Klasse B**

## Gruppe 2

	Michael Hahn/ Julia Nowak			Björn Hansen/ Caroline Pohl			Stefan Metzner/ Juliane Fromm			Spiele	Sätze	Punkte	Platz
Michael Hahn/ Julia Nowak				18 : 21	8 : 21	120				0 : 2	0 : 4	51 : 84	3.
Björn Hansen/ Caroline Pohl	21 : 18	21 : 8	120							1 : 1	2 : 2	68 : 68	2.
Stefan Metzner/ Juliane Fromm	21 : 14	21 : 11	121	21 : 10	21 : 16	122				2 : 0	4 : 0	84 : 51	1.

Runde 1: 120  
 Runde 2: 121  
 Runde 3: 122



Gruppe 1

	Nils Müller/ Vanessa Schmidt			Uwe Heß/ Jaqueline Heß			Christian Symmank/ Stefanie Hahn			Luis Konow/ Merle Weber			Spiele	Sätze	Punkte	Platz	
Nils Müller/ Vanessa Schmidt				18 : 21	5 : 21	150	19 : 21	21 : 15	21 : 14	151	12 : 21	19 : 21	152	1 : 2	2 : 5	115 : 134	3.
Uwe Heß/ Jaqueline Heß	21 : 18	21 : 5	150				21 : 9	21 : 15	153	21 : 13	21 : 12	154	3 : 0	6 : 0	126 : 72	1.	
Christian Symmank/ Stefanie Hahn	21 : 19	15 : 21	151	9 : 21	15 : 21	153				15 : 21	21 : 13	10 : 21	155	0 : 3	2 : 6	120 : 158	4.
Luis Konow/ Merle Weber	21 : 12	21 : 19	152	13 : 21	12 : 21	154	21 : 15	13 : 21	21 : 10	155				2 : 1	4 : 3	122 : 119	2.

Runde 1: 150, 155

Runde 2: 151, 154

Runde 3: 152, 153

# Welfenpokal 2018

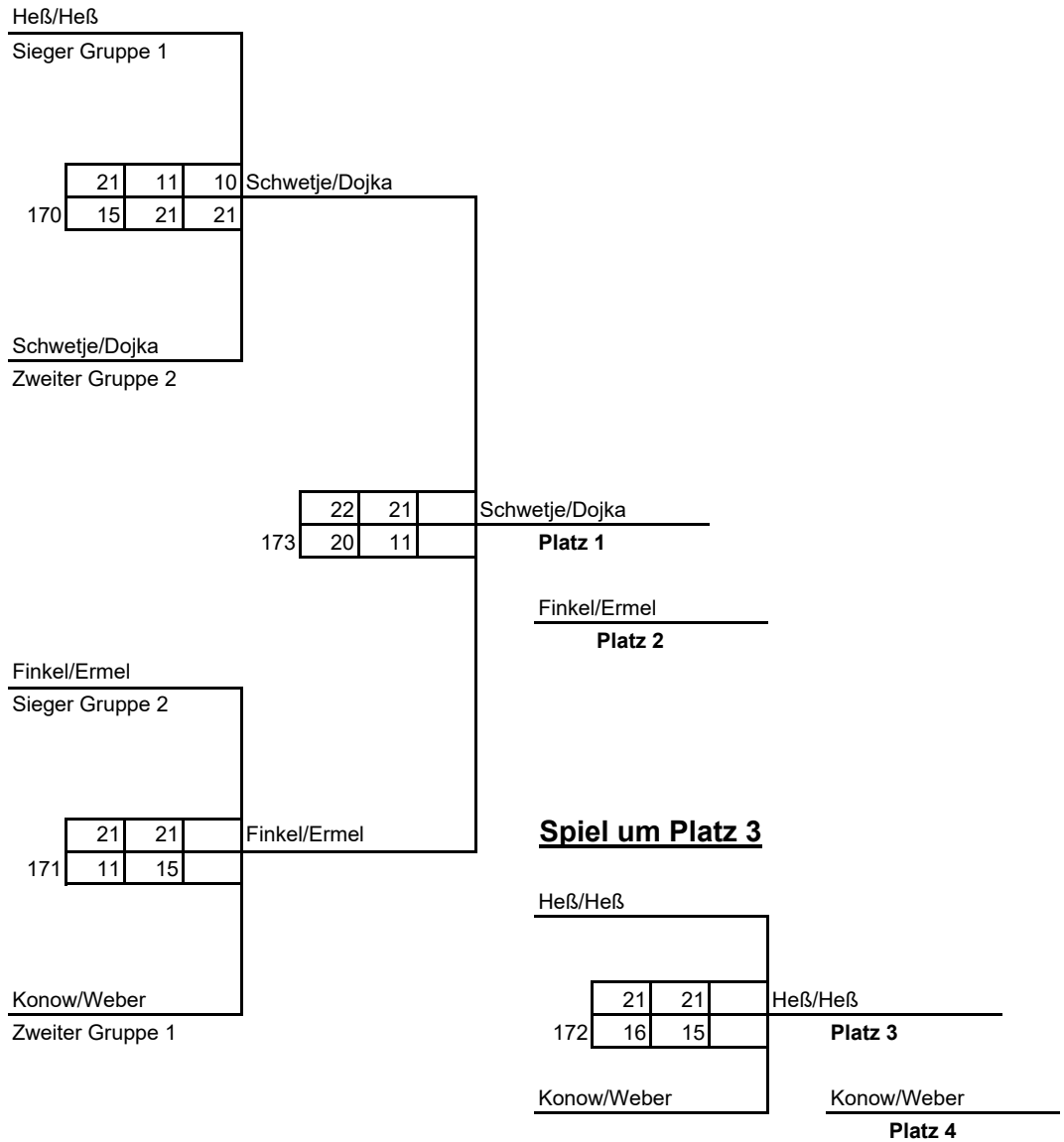
Disziplin  
**GD, Klasse C**

## Gruppe 2

	Indra Sakaria/ Minmin He			Tobias Finkel/ Sandra Ermel			Markus Schwetje/ Katrin Dojka			Spiele	Sätze	Punkte	Platz
Indra Sakaria/ Minmin He				20 : 22	13 : 21	160	9 : 21	15 : 21	161	0 : 2	0 : 4	57 : 85	3.
Tobias Finkel/ Sandra Ermel	22 : 20	21 : 13	160				21 : 13	14 : 21	162	2 : 0	4 : 1	99 : 85	1.
Markus Schwetje/ Katrin Dojka	21 : 9	21 : 15	161	13 : 21	21 : 14	162				1 : 1	3 : 2	94 : 80	2.

Runde 1: 160  
 Runde 2: 161  
 Runde 3: 162





Gruppe 1

	Oliver Niemann/ Frauke Zacher			Simon Munoz Lagunas/ Diana Zitser			Jan Peer Wennrich/ Nora-Marleen Telscher			Carsten Borchert/ Kirsten Thörmann			Spiele	Sätze	Punkte	Platz		
Oliver Niemann/ Frauke Zacher				19 : 21	12 : 21	180	21 : 15	7 : 21	13 : 21	181	25 : 27	21 : 17	16 : 21	182	0 : 3	2 : 6	134 : 164	4.
Simon Munoz Lagunas/ Diana Zitser	21 : 19	21 : 12	180				20 : 22	21 : 18	21 : 12	183	21 : 6	21 : 9	:	184	3 : 0	6 : 1	146 : 98	1.
Jan Peer Wennrich/ Nora-Marleen Telscher	15 : 21	21 : 7	181	22 : 20	18 : 21	12 : 21	183				21 : 16	21 : 10	:	185	2 : 1	5 : 3	151 : 129	2.
Carsten Borchert/ Kirsten Thörmann	27 : 25	17 : 21	182	6 : 21	9 : 21	:	184	16 : 21	10 : 21	:	185				1 : 2	2 : 5	106 : 146	3.

Runde 1: 180, 185

Runde 2: 181, 184

Runde 3: 182, 183

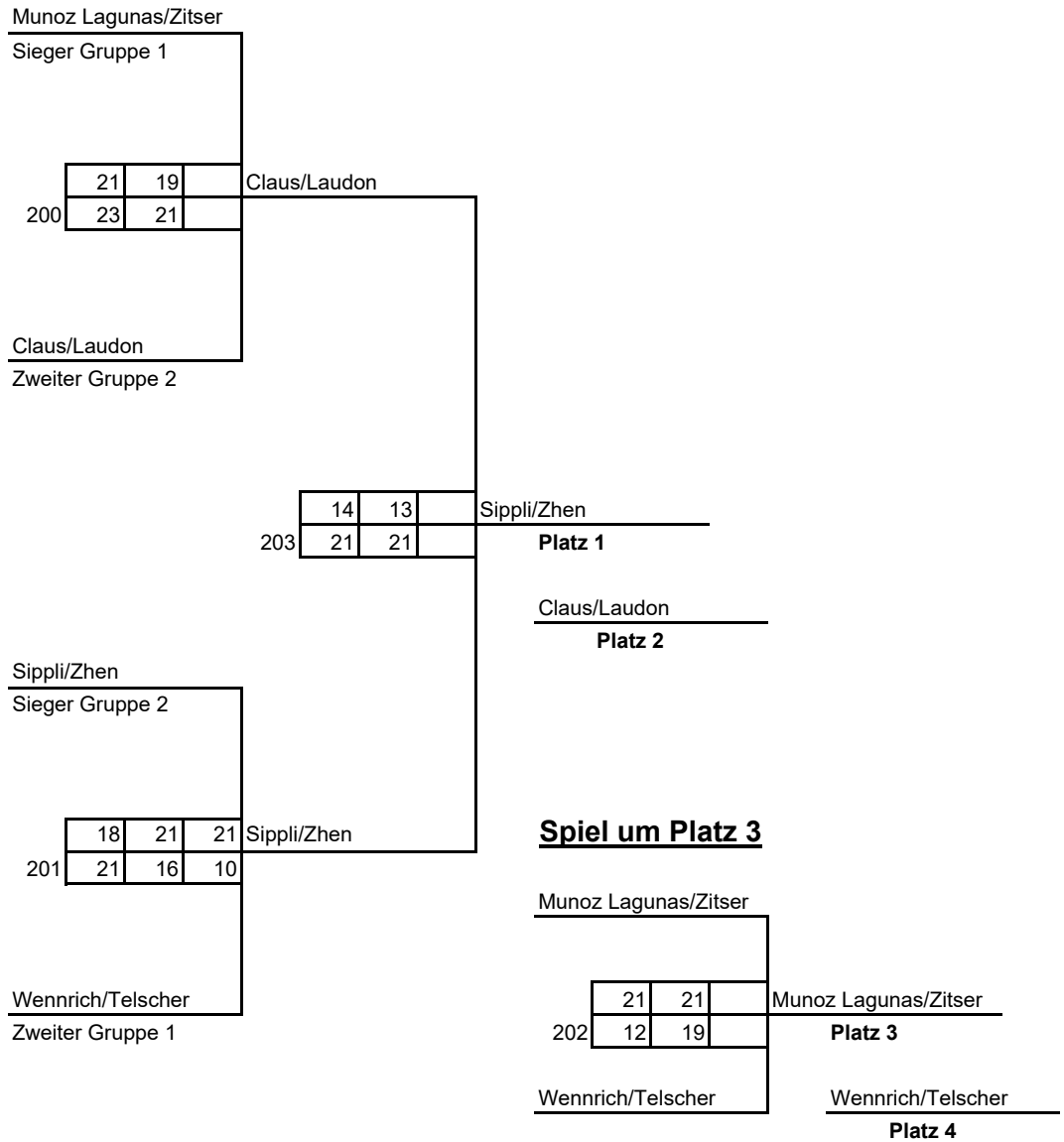
Gruppe 2

	Jan Sippli/ Zhen Lin Tan			Michael Claus/ Doreen Laudon			Leif-Bernd Au/ Sarah Zacher			Sven Marheinecke/ Sinja Buchleither			Spiele	Sätze	Punkte	Platz
Jan Sippli/ Zhen Lin Tan				21 : 13	21 : 15	190	21 : 14	21 : 11	191	21 : 10	23 : 21	192	3 : 0	6 : 0	128 : 84	1.
Michael Claus/ Doreen Laudon	13 : 21	15 : 21	190				21 : 13	21 : 13	193	21 : 19	23 : 21	194	2 : 1	4 : 2	114 : 108	2.
Leif-Bernd Au/ Sarah Zacher	14 : 21	11 : 21	191	13 : 21	13 : 21	193				15 : 21	11 : 21	195	0 : 3	0 : 6	77 : 126	4.
Sven Marheinecke/ Sinja Buchleither	10 : 21	21 : 23	192	19 : 21	21 : 23	194	21 : 15	21 : 11	195				1 : 2	2 : 4	113 : 114	3.

Runde 1: 190, 195

Runde 2: 191, 194

Runde 3: 192, 193



# Welfenpokal 2018

Disziplin

**HE, Klasse B**

	Tobias Scheel			Stefan Metzner			Patrick Wolff			Stephan Philipp			Spiele	Sätze	Punkte	Platz		
Tobias Scheel				21 : 13	21 : 11	250	21 : 6	21 : 9	251	21 : 8	21 : 14	252	3 : 0	6 : 0	126 : 61	1.		
Stefan Metzner	13 : 21	11 : 21	250				21 : 16	12 : 21	14 : 21	253	21 : 17	21 : 10	254	1 : 2	3 : 4	113 : 127	3.	
Patrick Wolff	6 : 21	9 : 21	251	16 : 21	21 : 12	21 : 14	253				18 : 21	21 : 13	21 : 17	255	2 : 1	4 : 4	133 : 140	2.
Stephan Philipp	8 : 21	14 : 21	252	17 : 21	10 : 21	254	21 : 18	13 : 21	17 : 21	255				0 : 3	1 : 6	100 : 144	4.	

Runde 1: 250, 255

Runde 2: 251, 254

Runde 3: 252, 253

Gruppe 1

	Vyasas Balachandran			Jonas Löhdefink			Friedrich Mick			Spiele	Sätze	Punkte	Platz
Vyasas Balachandran				21 : 17	11 : 21	260 13 : 21	13 : 21	12 : 21	261 :	0 : 2	1 : 4	70 : 101	3.
Jonas Löhdefink	17 : 21	21 : 11	260 21 : 13				21 : 16	21 : 9	262 :	2 : 0	4 : 1	101 : 70	1.
Friedrich Mick	21 : 13	21 : 12	261 :	16 : 21	9 : 21	262 :				1 : 1	2 : 2	67 : 67	2.

Runde 1: 260  
 Runde 2: 261  
 Runde 3: 262

Gruppe 2

	Lennart Paul			Hendrik Adam			Andreas Böhme			Spiele	Sätze	Punkte	Platz
Lennart Paul				21 : 19	21 : 9	265	21 : 11	21 : 19	266	2 : 0	4 : 0	84 : 58	1.
Hendrik Adam	19 : 21	9 : 21	265				17 : 21	21 : 15	267	1 : 1	2 : 3	87 : 97	2.
Andreas Böhme	11 : 21	19 : 21	266	21 : 17	15 : 21	267				0 : 2	1 : 4	85 : 101	3.

Runde 1: 265  
Runde 2: 266  
Runde 3: 267

Gruppe 3

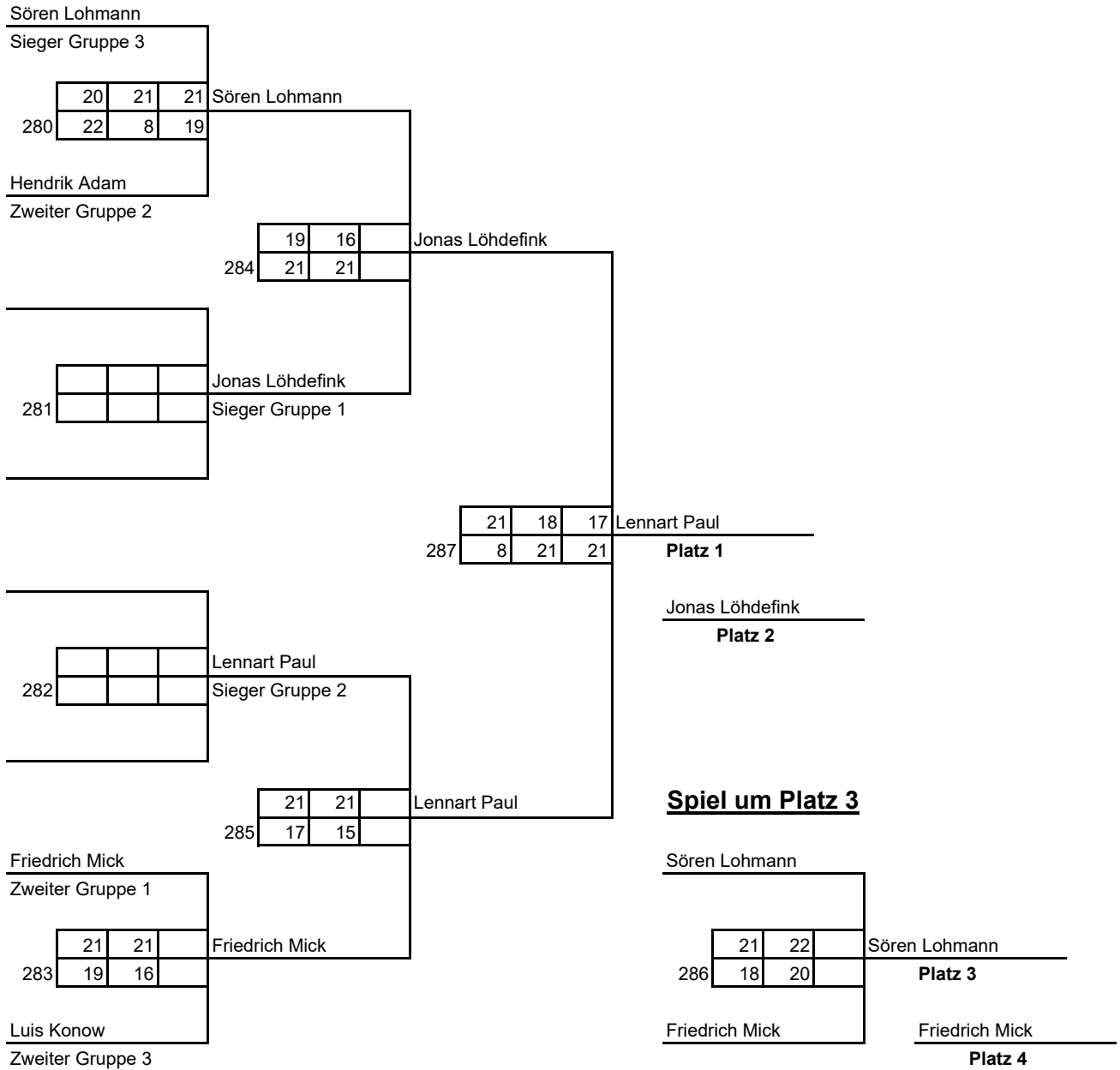
	Luis Konow			Sören Lohmann			Patrick Meyer			Spiele	Sätze	Punkte	Platz
Luis Konow				17 : 21	16 : 21	270	21 : 19	21 : 18	271	1 : 1	2 : 2	75 : 79	2.
Sören Lohmann	21 : 17	21 : 16	270				21 : 0	21 : 0	272	2 : 0	4 : 0	84 : 33	1.
Patrick Meyer	19 : 21	18 : 21	271	0 : 21	0 : 21	272				0 : 2	0 : 4	37 : 84	3.

Runde 1: 270  
 Runde 2: 271  
 Runde 3: 272



# Welfenpokal 2018

Disziplin  
HE, Klasse C



# Welfenpokal 2018

Disziplin  
**HE, Klasse D**

## Gruppe 1

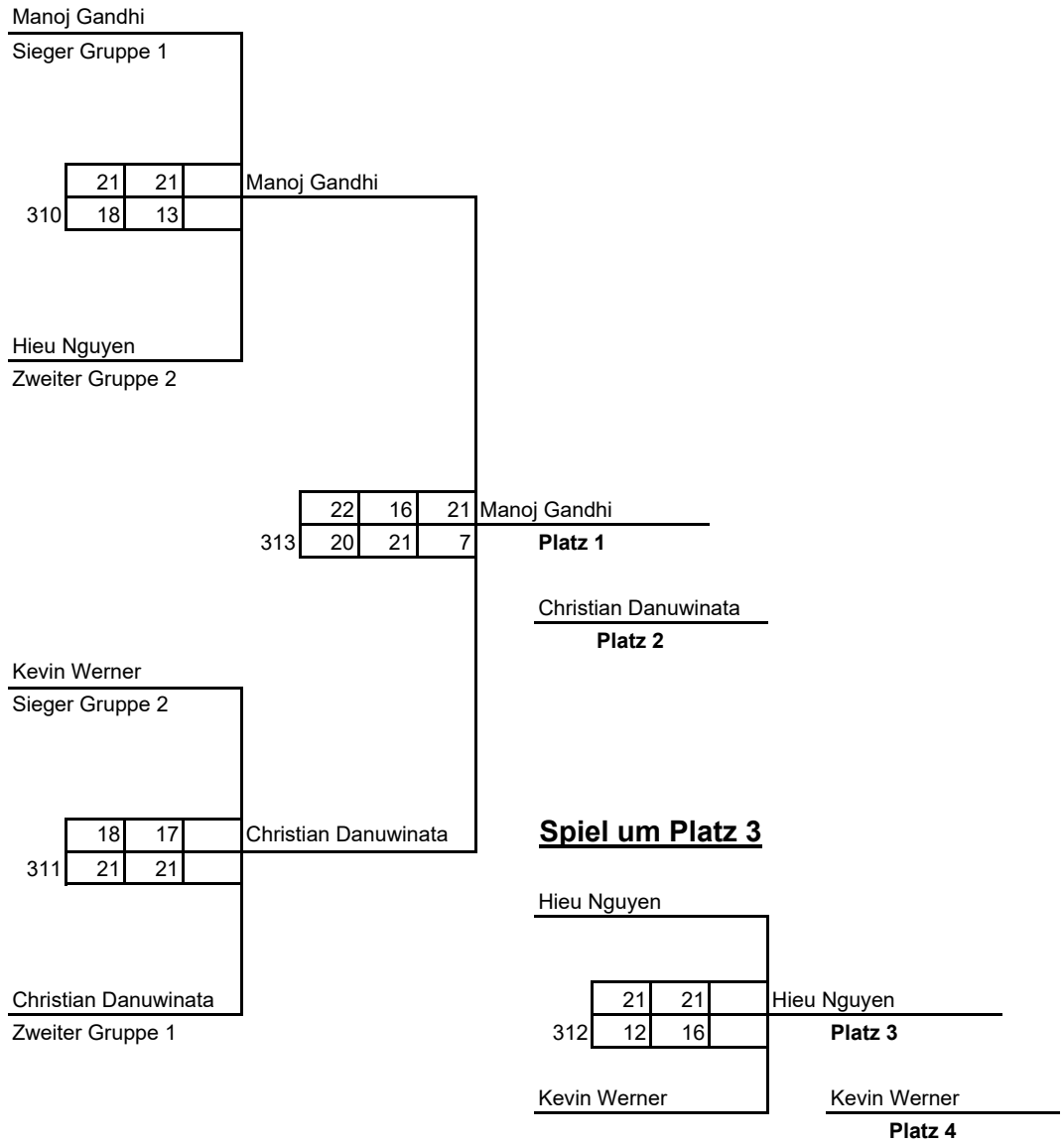
	Manoj Gandhi			Andrej Lamert			Christian Danuwinata			Spiele	Sätze	Punkte	Platz
Manoj Gandhi				21 : 3	21 : 17	290	21 : 14	21 : 18	291	2 : 0	4 : 0	84 : 52	1.
Andrej Lamert	3 : 21	17 : 21	290				7 : 21	10 : 21	292	0 : 2	0 : 4	37 : 84	3.
Christian Danuwinata	14 : 21	18 : 21	291	21 : 7	21 : 10	292				1 : 1	2 : 2	74 : 59	2.

Runde 1: 290  
Runde 2: 291  
Runde 3: 292

Gruppe 2

	Kevin Werner			Hieu Nguyen			Simon Munoz Lagunas			Spiele	Sätze	Punkte	Platz					
Kevin Werner				21 : 13	17 : 21	21 : 19	295				1 : 0	2 : 1	59 : 53	1.				
Hieu Nguyen	13 : 21	21 : 17	19 : 21				295				0 : 1	1 : 2	53 : 59	2.				
Simon Munoz Lagunas							296				297				0 : 0	0 : 0	0 : 0	

Runde 1: 295  
Runde 2: 296  
Runde 3: 297



# Welfenpokal 2018

Disziplin

**DE, Klasse B**

	Jana Bohne			Stephanie Zeunert			Nina Bethkenhagen			Alina Schaper			Spiele	Sätze	Punkte	Platz									
Jana Bohne				14 : 21	12 : 21	320	15 : 21	8 : 21	321				322	0 : 2	0 : 4	49 : 84	3.								
Stephanie Zeunert	21 : 14	21 : 12	320				18 : 21	13 : 21	323				324	1 : 1	2 : 2	73 : 68	2.								
Nina Bethkenhagen	21 : 15	21 : 8	321	21 : 18	21 : 13	323							325	2 : 0	4 : 0	84 : 54	1.								
Alina Schaper													322				324				325	0 : 0	0 : 0	0 : 0	

Runde 1: 320, 325

Runde 2: 321, 324

Runde 3: 322, 323

Gruppe 1

	Isabel Kemper			Katrin Dojka			Doreen Laudon			Merle Weber			Spiele	Sätze	Punkte	Platz	
Isabel Kemper (C)				21 : 13	21 : 12	330	21 : 18	21 : 19	331	21 : 18	19 : 21	15 : 21	332	2 : 1	5 : 2	139 : 122	1. C
Katrin Dojka (C)	13 : 21	12 : 21	330				12 : 21	16 : 21	333	19 : 21	10 : 21	334	0 : 3	0 : 6	82 : 126	3. C	
Doreen Laudon (D)	18 : 21	19 : 21	331	21 : 12	21 : 16	333				16 : 21	21 : 17	21 : 19	335	2 : 1	4 : 3	137 : 127	1. D
Merle Weber (C)	18 : 21	21 : 19	332	21 : 19	21 : 10	334	21 : 16	17 : 21	19 : 21				335	2 : 1	5 : 3	159 : 142	2. C

Runde 1: 330, 335

Runde 2: 331, 334

Runde 3: 332, 333

# Welfenpokal 2018

Disziplin  
**HD, Klasse A/B**

	Björn Hansen/ Jan Lewerenz			Patrick Wolff/ Fabian Küchenthal			Josua Kuttler/ Janik Schwarze			Spiele	Sätze	Punkte	Platz		
Björn Hansen/ Jan Lewerenz				15 : 21	24 : 22	21 : 19	400	16 : 21	10 : 21	:	401	1 : 1	2 : 3	86 : 104	1. B
Patrick Wolff/ Fabian Küchenthal	21 : 15	22 : 24	19 : 21				400	4 : 21	6 : 21	:	402	0 : 2	1 : 4	72 : 102	2. B
Josua Kuttler/ Janik Schwarze	21 : 16	21 : 10	:	21 : 4	21 : 6	:	401				402	2 : 0	4 : 0	84 : 36	1. A

Runde 1: 400  
Runde 2: 401  
Runde 3: 402

Gruppe 1

	Sören Lohmann/ Markus Schwetje			Martin Rheinländer/ Martin Puchinger			Maurice Heß/ Uwe Heß			Malte Bisanz/ Tobias Finkel			Spiele	Sätze	Punkte	Platz	
Sören Lohmann/ Markus Schwetje				21 : 11	21 : 14	420	21 : 17	22 : 20	421	26 : 28	21 : 12	21 : 23	422	2 : 1	5 : 2	153 : 125	2.
Martin Rheinländer/ Martin Puchinger	11 : 21	14 : 21	420				9 : 21	12 : 21	423	12 : 21	16 : 21	424	0 : 3	0 : 6	74 : 126	4.	
Maurice Heß/ Uwe Heß	17 : 21	20 : 22	421	21 : 9	21 : 12	423				12 : 21	21 : 23	425	1 : 2	2 : 4	112 : 108	3.	
Malte Bisanz/ Tobias Finkel	28 : 26	12 : 21	422	21 : 12	21 : 16	424	21 : 12	23 : 21	425				3 : 0	6 : 1	149 : 129	1.	

Runde 1: 420, 425

Runde 2: 421, 424

Runde 3: 422, 423



Gruppe 2

	Niklas Becker/ Björn Müller			Indra Sakaria/ Lennart Paul			Steven Möller/ Michael Olbrich			Andreas Böhme/ Jonas Löhdefink			Spiele	Sätze	Punkte	Platz			
Niklas Becker/ Björn Müller				21 : 17	20 : 22	15 : 21	430	21 : 16	21 : 15	:	431	25 : 23	21 : 15	:	432	2 : 1	5 : 2	144 : 129	1.
Indra Sakaria/ Lennart Paul	17 : 21	22 : 20	21 : 15	430				21 : 12	21 : 11	:	433	21 : 16	19 : 21	18 : 21	2 : 1	5 : 3	160 : 137	2.	
Steven Möller/ Michael Olbrich	16 : 21	15 : 21	:	431	12 : 21	11 : 21	:	433				17 : 21	12 : 21	:	435	0 : 3	0 : 6	83 : 126	4.
Andreas Böhme/ Jonas Löhdefink	23 : 25	15 : 21	:	432	16 : 21	21 : 19	21 : 18	21 : 17	21 : 12	:	434				435	2 : 1	4 : 3	138 : 133	3.

Runde 1: 430, 435

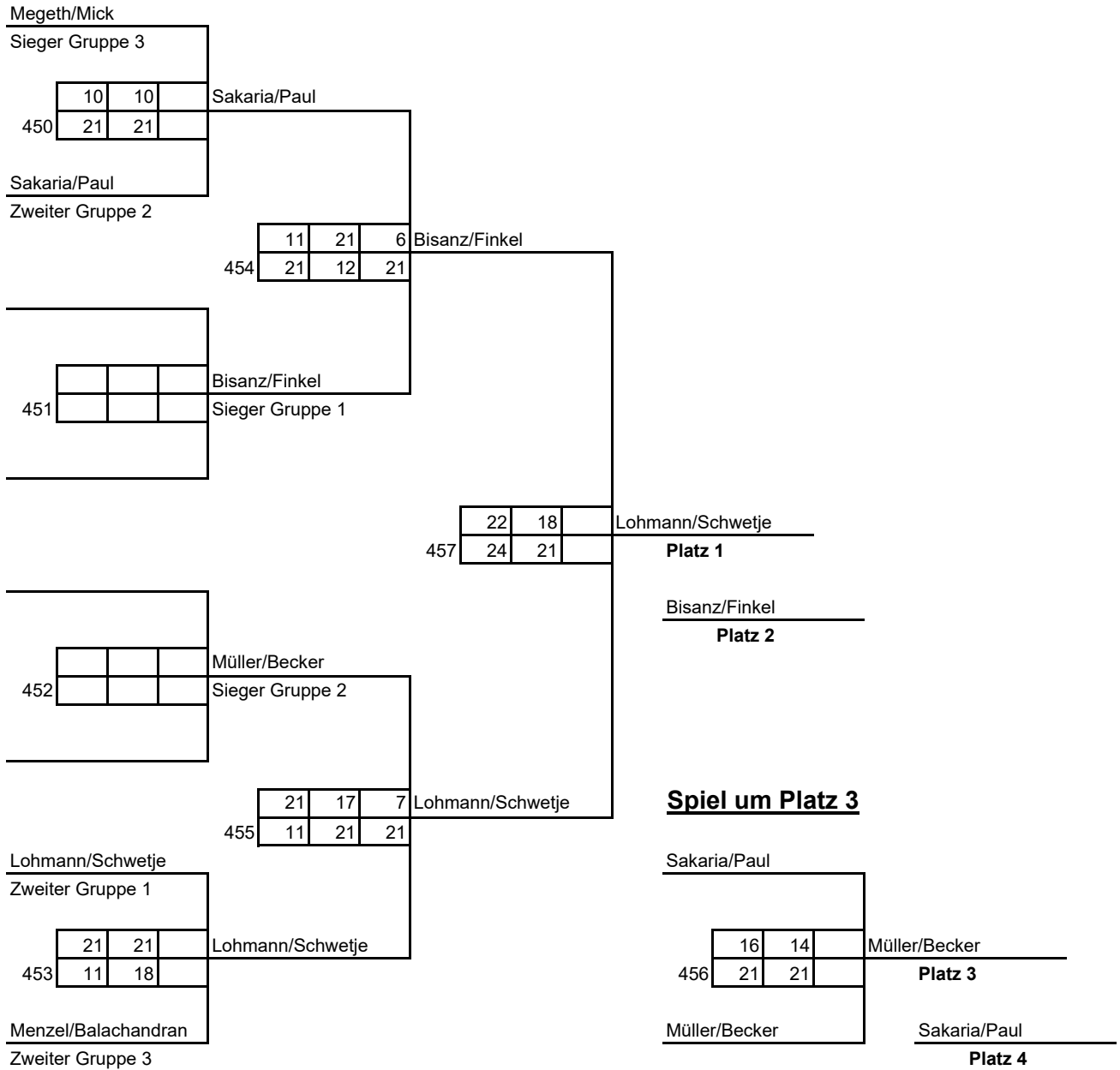
Runde 2: 431, 434

Runde 3: 432, 433

Gruppe 3

	Michael Megeth/ Friedrich Mick			Klaus-Peter Menzel/ Vyasas Balachandran			Christian Symmank/ Jan Henne			Spiele	Sätze	Punkte	Platz		
Michael Megeth/ Friedrich Mick				21 : 14	16 : 21	21 : 18	440	13 : 21	21 : 13	21 : 15	441	2 : 0	4 : 2	113 : 102	1.
Klaus-Peter Menzel/ Vyasas Balachandran	14 : 21	21 : 16	18 : 21	440				21 : 11	21 : 15	:	442	1 : 1	3 : 2	95 : 84	2.
Christian Symmank/ Jan Henne	21 : 13	13 : 21	15 : 21	441	11 : 21	15 : 21	442				:	0 : 2	1 : 4	75 : 97	3.

Runde 1: 440  
Runde 2: 441  
Runde 3: 442



	Carsten Borchert/ Hieu Nguyen			Werner Durow/ Jan Sippli			Michael Claus/ Andre Reinemann			Jan Peer Wennrich/ Nils Müller			Mike Abraham/ Kevin Werner			Spiele	Sätze	Punkte	Platz
Carsten Borchert/ Hieu Nguyen				11 : 21	22 : 24	: 460	18 : 21	11 : 21	: 461	13 : 21	18 : 21	: 462	16 : 21	20 : 22	: 463	0 : 4	0 : 8	129 : 172	5.
Werner Durow/ Jan Sippli	21 : 11	24 : 22	: 460				21 : 12	21 : 18	: 464	21 : 16	17 : 21	21 : 17	28 : 26	14 : 21	24 : 22	4 : 0	8 : 2	212 : 186	1.
Michael Claus/ Andre Reinemann	21 : 18	21 : 11	: 461	12 : 21	18 : 21	: 464				11 : 21	16 : 21	: 467	22 : 20	24 : 26	14 : 21	1 : 3	3 : 6	159 : 180	4.
Jan Peer Wennrich/ Nils Müller	21 : 13	21 : 18	: 462	16 : 21	21 : 17	17 : 21	21 : 11	21 : 16	: 465				21 : 11	19 : 21	20 : 22	2 : 2	6 : 4	198 : 171	3.
Mike Abraham/ Kevin Werner	21 : 16	22 : 20	: 463	26 : 28	21 : 14	22 : 24	20 : 22	26 : 24	21 : 14	11 : 21	21 : 19	22 : 20				3 : 1	7 : 4	233 : 222	2.

Runde 1: 460, 467  
 Runde 2: 461, 466  
 Runde 3: 462, 468  
 Runde 4: 463, 465  
 Runde 5: 464, 469

# Welfenpokal 2018

Disziplin  
**DD, Klasse A/B**

	Juliane Fromm/ Astrid Oppermann			Stephanie Zeunert/ Carmen Diaz Enriquez			Berlind Falck/ Sumi Her			Spiele	Sätze	Punkte	Platz	
Juliane Fromm/ Astrid Oppermann				21 : 14	21 : 10	480	17 : 21	21 : 16	15 : 21	481	1 : 1	3 : 2	95 : 82	1. B
Stephanie Zeunert/ Carmen Diaz Enriquez	14 : 21	10 : 21	480				9 : 21	16 : 21		482	0 : 2	0 : 4	49 : 84	2. B
Berlind Falck/ Sumi Her (A)	21 : 17	16 : 21	21 : 15	21 : 9	21 : 16	481				482	2 : 0	4 : 1	100 : 78	1. A

Runde 1: 480  
 Runde 2: 481  
 Runde 3: 482

# Welfenpokal 2018

Disziplin  
**DD, Klasse C/D**

	Ute Heuse/ Christiane Sundmacher			Sabrina Kumpf/ Melina Schimmel			Meike Hoya/ Zhen Lin Tan			Spiele	Sätze	Punkte	Platz
Ute Heuse/ Christiane Sundmacher				21 : 14	21 : 9	490				2 : 0	4 : 0	84 : 48	1. C
Sabrina Kumpf/ Melina Schimmel	14 : 21	9 : 21	490				21 : 13	21 : 8	492	1 : 1	2 : 2	65 : 63	2. C
Meike Hoya/ Zhen Lin Tan (D)	10 : 21	15 : 21	491	13 : 21	8 : 21	492				0 : 2	0 : 4	46 : 84	1. D

Runde 1: 490  
 Runde 2: 491  
 Runde 3: 492

Zeitplan: Samstag, 21.04.2018

Zeit	1	2	3	4	5	6	7	8
12:15	110	115	120	150	155	160	180	185
12:45	190	195	100	111	114	121	151	154
13:30	161	181	184	191	194	101	112	113
14:00	122	152	153	162	182	183	192	193
14:45	102	130	131	170	171	200	201	
15:30	132	133	172	173	202	203		
16:30	260	265	270	250	257	290	295	
17:00	320	325	330	337	261	266	271	
17:30	251	256	291	296	321	324	331	336
18:00	262	267	272	252	258	292	297	
18:45	322	323	332	338	280	283	253	255
19:30	310	311	284	285	254	259	333	335
20:15	312	313	286	287	334	339		
21:00								
21:30								

Alle Zeiten +/- 1 Stunde

**Und wie jedes Jahr hier wieder der wichtige Hinweis:**

Die niedrigste Spielnummer ist nicht automatisch  
das erste Spiel eines Spielers oder einer Spielerin !!

Zeitplan:            Sonntag, 22.04.2018

Zeit	1	2	3	4	5	6	7	8
09:15	420	425	430	435	440	400		
10:00	460	467	421	424	431	434	441	
10:45	401	461	466	480	490			
11:30	422	423	432	433	442	402		
12:15	462	468	481	491	450	453		
13:00	463	465	482	492	454	455		
13:45	464	469	456	457				
14:30								
15:15								
16:00								
16:45								
17:30								

Alle Zeiten +/- 1 Stunde

**Und wie jedes Jahr hier wieder der wichtige Hinweis:**

Die niedrigste Spielnummer ist nicht automatisch  
das erste Spiel eines Spielers oder einer Spielerin !!